

CENTRO DI LAVORO A CONTROLLO NUMERICO 4 ASSI M403

Il centro di lavoro CNC è dotato di 4 assi controllati ed è progettato per operazioni su barre o pezzi di alluminio, PVC, leghe leggere e acciaio con uno spessore fino a 2 mm.

Ha un'area di lavoro dotata di un unico arresto pneumatico a zero che consente la lavorazione di profili fino a 3,2 metri di lunghezza. Questa lunghezza può essere raddoppiata con l'installazione opzionale di un secondo zero stop. Il mandrino elettrico, con il suo 4° asse rotante, può lavorare il profilo con qualsiasi angolo compreso tra 0° e 180°. Il centro include un magazzino utensili a 12 posizioni, situato al centro del telaio, che consente un rapido accesso agli utensili da qualsiasi punto della macchina. Il profilo è bloccato da 4 morse dal design compatto per massimizzare la lavorabilità anche su pezzi piccoli.



DETTAGLI TECNICI

- È costituito da una base e da una colonna verticale che scorre sul retro. Entrambe sono realizzate in acciaio elettrosaldato e vengono poi sottoposte a un'accurata lavorazione sotto centri di lavoro ad altissima precisione.
- Il movimento degli assi avviene su guide lineari di elevata resistenza e precisione; le guide lineari sono lubrificate automaticamente da una pompa di grasso.
- Gli assi sono controllati da servomotori brushless digitali per consentire una regolazione rapida e fornire un'elevata velocità di risposta durante la fase di lavoro
- Cremagliera elicoidale per l'asse X (longitudinale)
- Cremagliera elicoidale per l'asse Y (trasversale) e vite a ricircolo di sfere per l'asse Z (verticale). Il motore dell'asse Z è dotato di un freno elettromagnetico che lo arresta in caso di interruzione dell'alimentazione.

ELETTROMANDRINO

- Dotato di mandrino da 5 kW in S1 - 6,6 kW in S6 con velocità di rotazione fino a 21.000 giri/min. Attacco utensile HSK63F per un'altissima tenuta dell'utensile stesso, è dotato di sensori per la presenza dell'utensile e l'aggancio/sgancio. La velocità di rotazione dell'elettromandrino è gestita dal controllo CNC attraverso un inverter vettoriale, che consente di gestire una copia elevata anche a un basso numero di giri.

LUBRIFICAZIONE DEGLI UTENSILI

L'utensile è lubrificato con olio puro grazie al sistema a microgoccia (lubrificazione minimale).

MORSE

Le unità di bloccaggio dei pezzi (morse) sono grandi, robuste e compatte, progettate per garantire il corretto bloccaggio di profili grandi o piccoli. Una semplice regolazione manuale consente un rapido riposizionamento della battuta mobile per adattarsi a diversi tipi di profilo, facilitando i cambi formato.

Nella versione base, le morse vengono posizionate lungo l'asse X secondo quanto comandato dal CNC utilizzando una piccola staffa che si aggancia automaticamente ad essi.

Le posizioni sono sempre controllate dal CAD-CAM, riducendo i tempi di movimentazione e garantendo un posizionamento preciso ed eliminando gli errori manuali.



AREA DI LAVORO

L'area di lavoro è costituita da 4 morse compatte con cilindri pneumatici a regolazione rapida per bloccare i profili.

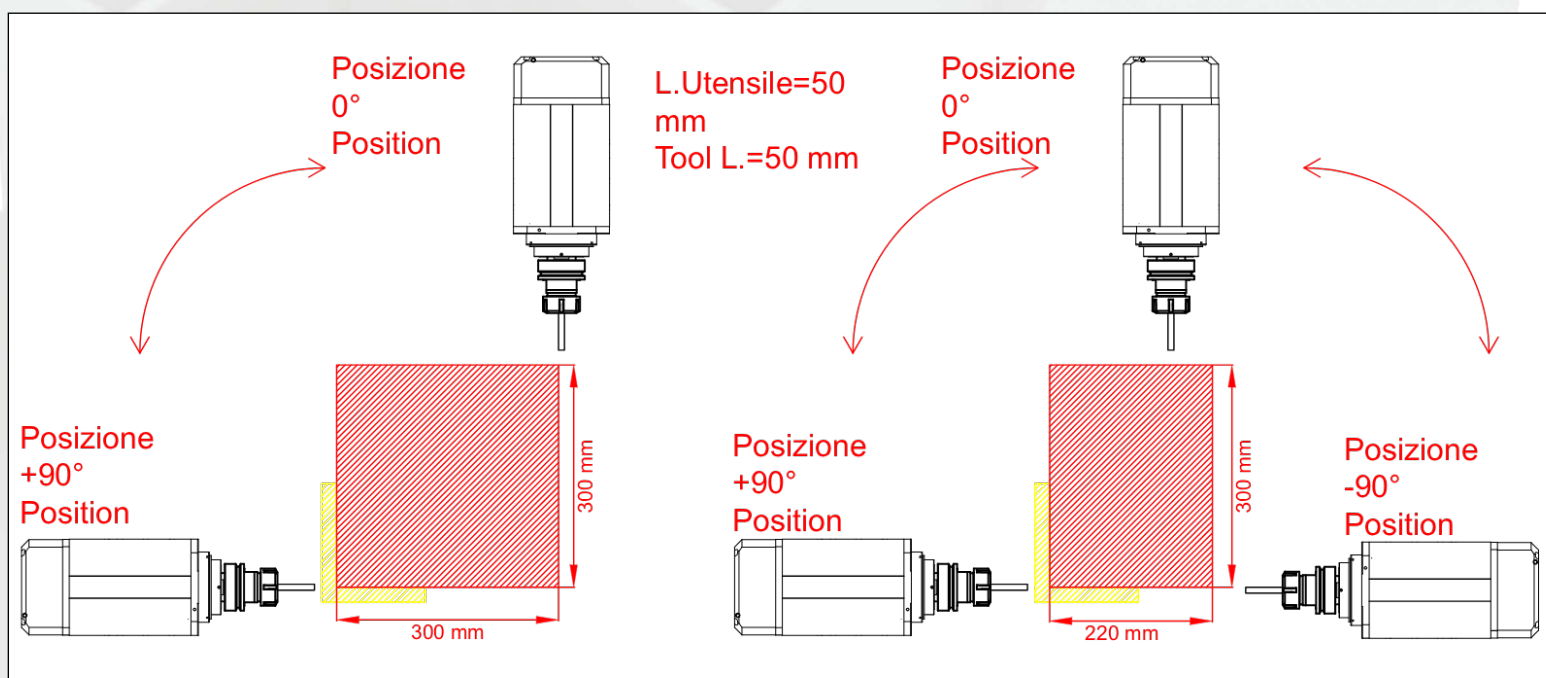
L'area di lavoro è dotata di 2 battute a scomparsa (destra e sinistra) attivati da cilindri pneumatici che fanno salire o scendere la battuta in corrispondenza dello zero pezzo.

La combinazione delle battute destra e sinistra consente di utilizzare pezzi più lunghi della macchina e fino al doppio della sua lunghezza.

ARMADIO ELETTRICO

Contiene inverter, azionamenti, contattori e controllo CNC, tutti protetti da filtri antidisturbo (EMQ). La console di controllo è separata dall'armadio.

L'armadio ha un grado di protezione IP55 contro polvere e liquidi.



CENTRO DI LAVORO 4 ASSI M403

CORSA ASSE

Asse X - Corsa longitudinale	mm	3400
Asse Y - Corsa trasversale	mm	1170
Asse Z - Corsa verticale	mm	585
Asse A - Rotazione del mandrino	90° / -90°	
Numero morse	Pz.	4

CAPACITÀ DI LAVORO

Asse X	Capacità di lavoro longitudinale	Senza intestatura	3400 mm
		Con intestatura in mm	3200 mm
Asse Y	Capacità di lavoro trasversale	0°	300 mm
	Con il mandrino a	+90°	300 mm
	(altezza utensile 50 mm)	-90°	200 mm
Asse Z	Capacità di lavoro verticale	0°	300 mm
	Con il mandrino a	+90°	300 mm
	(altezza utensile 50 mm)	-90°	300 mm

MOVIMENTI DELL'ASSE

Asse X	Movimento rapido	m/min	85
Asse Y	Movimento rapido	m/min	85
Asse Z	Movimento rapido	m/min	25

ELETTROMANDRINO

Portautensili	HSK63F
Maschiatura	M8
Potenza	S1 5 kW - 6,6 S5 kW
Velocità di rotazione massima	giri al minuto 21000

MAGAZZINO UTENSILI

Numero di utensili	N°	12
Peso massimo dell'utensile	Kg	6
Lunghezza massima dell'utensile	mm	160
Diametro massimo dell'utensile	mm	20
Diametro massimo della lama per intestare	mm	200

DATI TECNICI ELETTRICI E PNEUMATICI

Potenza totale richiesta	kW	28
Consumo d'aria	NL	800
Pressione	BAR	7

DIMENSIONI

Lunghezza	mm	4690
Larghezza	mm	1940
Altezza	mm	3050
Altezza per il trasporto	mm	2400
Peso	kg	2200

CENTRO DI LAVORO 4 ASSI M403



ACCESSORI SU RICHIESTA

Dispositivo di misurazione dell'altezza dell'utensile

Tastatore lunghezza pezzo

Spostamento motorizzato morse

Letto di codici a barre

Stampante di etichette

Kit lubrificazione con emulsione con vasca di recupero e protezioni da acqua

Elettromandrino 8,5 kW raffreddato a liquido

Kit di utensili per ALU e PVC HSK63F (2x6mm, 2 x 8mm, 2x10mm, 2x12mm, 8 x portautensili, 1xd.120 mm lama con portautensili)

